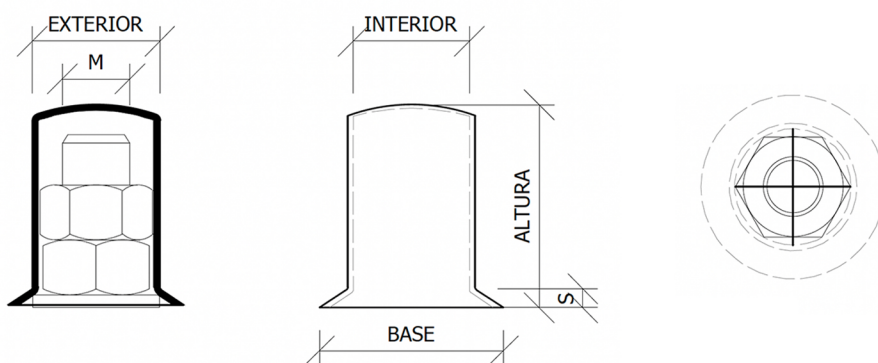


Tampas de protecção utilizadas para tapar as extremidades dos chumbadouros e porcas de fixação das colunas de iluminação;



Capots JIF

MATERIAL: Polietileno Baixa Densidade (PE-LDE) com protecção UV;

CORES: Normalmente produzido na cor RAL 7012 (CINZENTO).

CARACTERISTICAS:

Os Capots JIF são fornecidos com massa consistente incorporada no interior e selados termicamente na base com película PE.

DIMENSÕES:

Ø ROSCA	M12	M14	M16	M18	M20	M22	M24	M27
Ø INT (mm)	21	25	26,5	29,5	33,5	36,5	40	47
Ø EXT (mm)	25	29	32	35	38	40	44	52
Ø Base (mm)	35	39,5	46	49	55	56,5	61	75
AL (mm)	34	40	51	56	61	67	79	100
S (mm)	4	4	5	5	5	5	6	6